



TECNOASSISTENZA

di Belvisi Giosuè Aldo & C. S.A.S.

SFOGLIATRICE AUTOMATICA LAVABILE TA540

AUTOMATIC WASHABLE SHEETER MACHINE TA540



La macchina è stata progettata e costruita per alimentare "in continuo" la formatrice di ravioli e cappelletti. La particolare apertura degli sportelli permette una completa pulizia e sanificazione delle parti interne, effettuata in condizioni di massima sicurezza per l'operatore. Il gruppo gremolatore-laminatore è dotato di doppie spalle laterali a tenuta stagna. La sfogliatrice è completamente programmabile secondo le esigenze della lavorazione e produzione di pasta. La macchina è stata costruita completamente in AISI 304. Nella progettazione e costruzione della macchina sono state rispettate tutte le normative CE.



The machine is designed and built to feed "continuously" the forming unit for ravioli/cappelletti. Opening the special designed doors allow to make a complete cleaning and signification of all internal components with full safety for the operator. The kneading-sheeting units are equipped with double sided shoulders to kept stagnates. The machine is entirely programmable in accordance with the requirements of the workmanship and production of pasta. The machine is built entirely in AISI 304. The unit has been designed and built to meet CE requirements.



TECNOASSISTENZA

di Belvisi Giosuè Aldo & C. S.A.S.

SFOGLIATRICE AUTOMATICA LAVABILE TA540

AUTOMATIC WASHABLE SHEETER MACHINE TA540



Pannello di controllo PLC

PLC control panel



Apertura porta posteriore per lavaggio completo

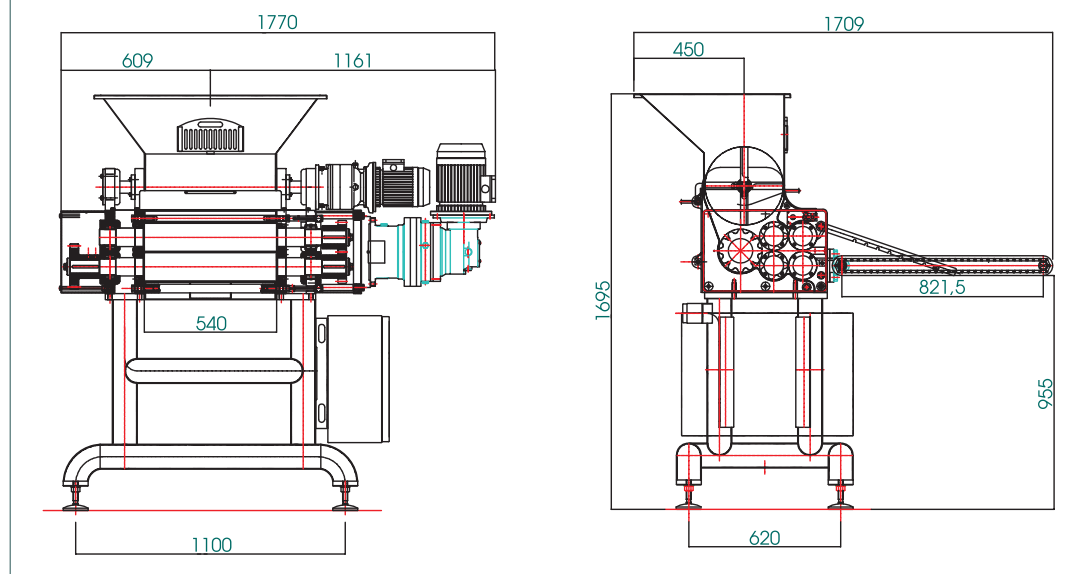
Opening back door for complete washing



Doppia spalla a tenuta stagna

Watertight double shoulders

DISEGNO TECNICO - TECHNICAL DRAW



Modello	Larghezza Sfoglia (mm)	Spessore Sfoglia (mm)	Peso (kg)	Potenza (kw)	Larghezza	Lunghezza	Altezza
TA/540	540	4	1250	4.1	1709	1770	1695

LA LARGHEZZA È PERSONALIZZABILE da 250 a 600 mm

THE WIDTH CAN BE CUSTOMIZED from 250 to 600 mm

Sede Operativa: Via Friuli, 7 - 24055 Cologno al Serio (BG) ITALIA - Mobile: +39 388 1826 403 - Tel.: +39 (0)363 817 136

Fax: +39 (0)363 709 333 - E-mail: info@belvisi-pasta-machine.com - www.belvisi-pasta-machine.com